

# ABSPERRKLAPPE „ROTARY VALVE“ **DKZ 110 APS®**

BUTTERFLY VALVE „ROTARY VALVE“



## DKZ 110 APS® Absperrklappe „Rotary Valve“ / Butterfly Valve „Rotary Valve“

Spezialarmatur für Feindosieranlagen zur Verhinderung von Brückenbildung bei kontinuierlicher Förderung und gasdichtem Absperren von Schüttgütern und Granulaten.

- ▲ **Nennweitenbereich: DN 100 - DN 400**
- ▲ **Betriebstemperatur: - 40°C bis + 200°C \***
- ▲ **Druckbereich: max. 6 bar \***
- ▲ **Manschette austauschbar oder fest einvulkanisiert**

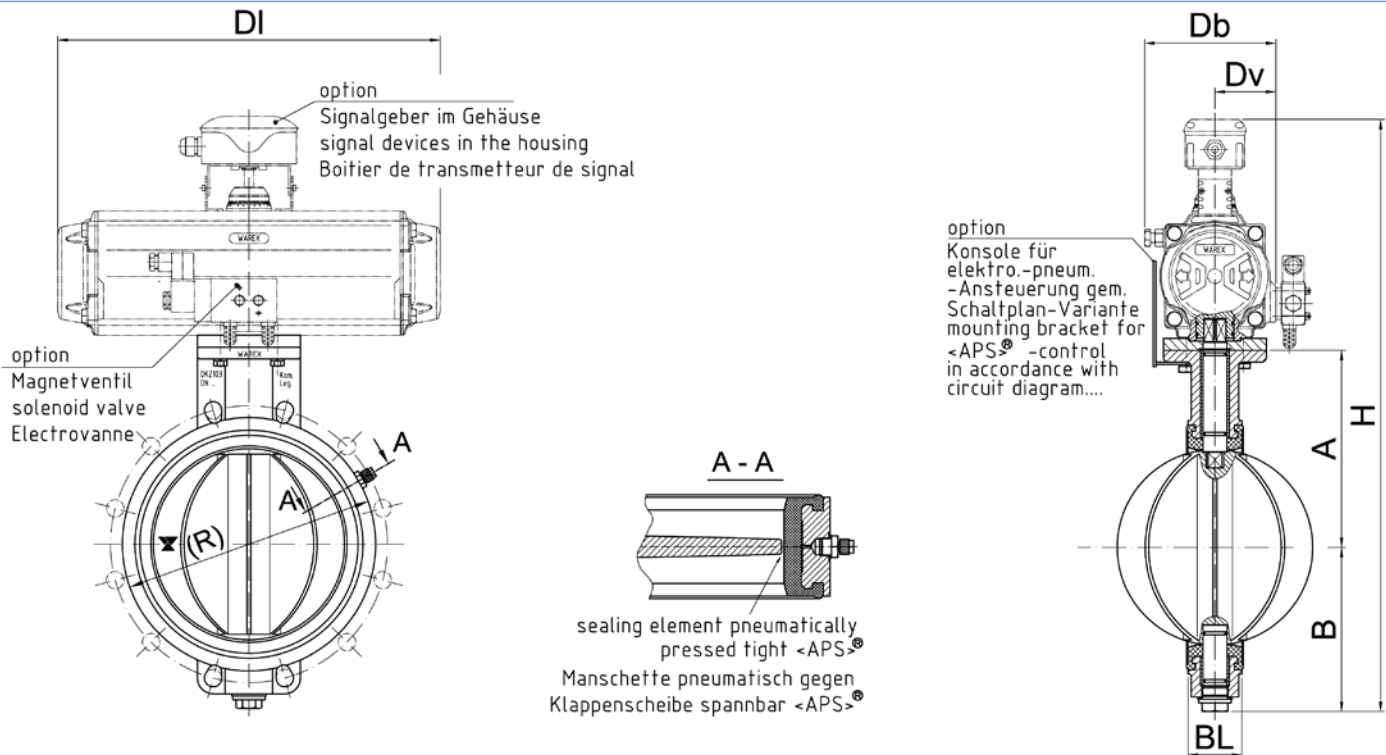
\* Einsatzgrenzen sind immer abhängig von Nennweite, Temperatur, Werkstoffkombination. Entscheidend sind die im Auftrag festgelegten Parameter.

*Special Valve for fine dosing to prevent formation of bridges with continuous support and gas-tight shut-off of bulk and granules.*

- ▲ *Range of Nominal Widths: DN 100 - DN 400*
- ▲ *Operating Temperature: - 40°C to + 200°C \**
- ▲ *Pressure range: max. 6 bar \**
- ▲ *Sleeve detachable or galvanised*

*\* Operational limitations depend on nominal width, temperature and composite materials. Crucial are the parameter set in the confirmation.*

# DKZ 110 APS® ABSERRKLAPPE „ROTARY VALVE“ BUTTERFLY VALVE „ROTARY VALVE“



## DKZ 110 APS® Absperklappe „Rotary Valve“ / Butterfly Valve „Rotary Valve“

| DN  | A   | B   | (R) | BL  | Rotor                | Antrieb       | DI  | Da | Db  | (H) |
|-----|-----|-----|-----|-----|----------------------|---------------|-----|----|-----|-----|
| 100 | 135 | 97  | 154 | 39  | 6-flügelig / 6-flaps | DR 60 U 180°  | 291 | 51 | 108 | 479 |
| 150 | 175 | 136 | 209 | 56  | 6-flügelig / 6-flaps | DR 150 U 180° | 372 | 63 | 136 | 597 |
| 200 | 200 | 161 | 263 | 54  | 6-flügelig / 6-flaps | DR 150 U 180° | 372 | 63 | 136 | 647 |
| 250 | 249 | 208 | 312 | 68  | 8-flügelig / 8-flaps | DR 300 U 180° | 483 | 77 | 166 | 745 |
| 300 | 274 | 232 | 372 | 78  | 8-flügelig / 8-flaps | DR 300 U 180° | 483 | 77 | 166 | 794 |
| 350 | 305 | 280 | 425 | 78  | 8-flügelig / 8-flaps | DR 600 U 180° | 611 | 93 | 202 | 911 |
| 400 | 329 | 303 | 473 | 102 | 8-flügelig / 8-flaps | DR 600 U 180° | 611 | 93 | 202 | 959 |

Hinweis: Flanschmaße finden sie in den Technischen Daten /  
For flange dimensions please see technical data

() = Abweichungen möglich / May vary

Antriebsauslegung je nach Einsatzbedingungen abweichend /  
Driving selection according to different operating conditions

We reserve all rights and changes  
Technische und maßliche Änderungen vorbehalten