



TYP/TYPE DKZ 110

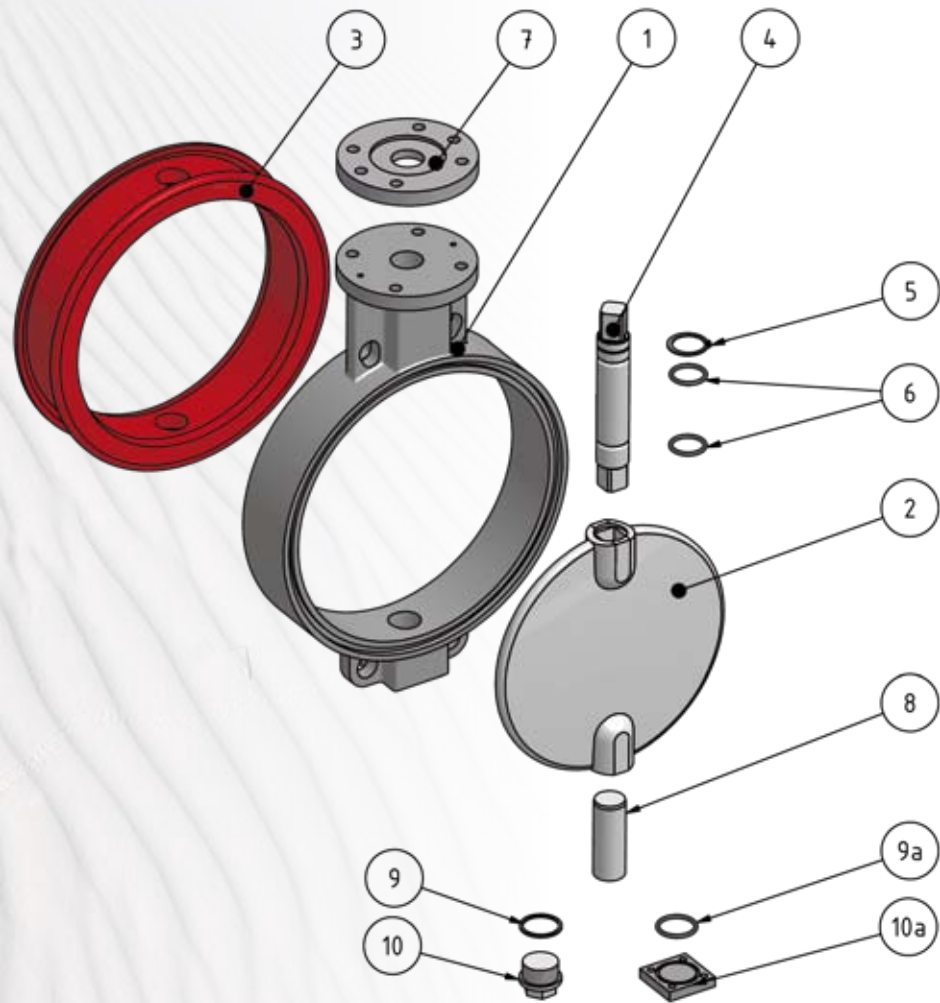
DKZ 110 ZWISCHENFLANSCHKLAPPEN

BUTTERFLY VALVES

Bilder / Images	Typ / Type	Produkte / Products
	DKZ 110	<ul style="list-style-type: none"> • Absperrklappe als Grundelement mit freiem Wellenende zum Einklemmen zwischen Flanschen nach DIN oder ANSI • <i>Butterfly Valve basic element with free shaft for mounting between flanges as per DIN or ANSI</i>
	DKZ 110 R	<ul style="list-style-type: none"> • Absperrklappe mit aufgebautem Rastergriff • <i>Butterfly Valve with hand lever</i>
	DKZ 110 H	<ul style="list-style-type: none"> • Absperrklappe mit aufgebautem Handgetriebe • <i>Butterfly Valve with worm gear</i>
	DKZ 110 DZ	<ul style="list-style-type: none"> • Absperrklappe mit pneumatischem Drehantrieb, Elektromagnetventil und aufgebauter Makrolon- / Vestamidbox zur Aufnahme von Signalgebern • <i>Butterfly Valve with pneumatic actuator solenoid valve and limit switches</i>
	DKZ 110 DZ	<ul style="list-style-type: none"> • Absperrklappe mit pneumatischem Drehantrieb, Elektromagnetventil, mechanischer Endlagenmeldung und Fluidationsboden • <i>Butterfly Valve with pneumatic actuator solenoid valve Fluid disk</i>
	DKZ 110 DZ-P	<ul style="list-style-type: none"> • Absperrklappe mit pneumatischem Drehantrieb und Stellungsregler • <i>Butterfly Valve with pneumatic actuator and positioner</i>
	DKZ 110 E	<ul style="list-style-type: none"> • Absperrklappe mit elektrischem Stellantrieb • <i>Butterfly Valve with electric actuator</i>

ZWISCHENFLANSCHKLAPPEN DKZ 110

BUTTERFLY VALVES



Pos.

- ① Gehäuse
- ② Klappenscheibe
- ③ Manschette
- ④ Welle
- ⑤ Sicherungsring
- ⑥ O-Ringe
- ⑦ Zwischenflansch / Laterne
- ⑧ Zapfen
- ⑨ Dichtring
- ⑨_a O-Ring
- ⑩ Verschlusschraube
- ⑩_a Endplatte

Item.

- ① *Body*
- ② *Valve Disc*
- ③ *Seat*
- ④ *Shaft*
- ⑤ *Retaining ring*
- ⑥ *O-Rings*
- ⑦ *Connection flange*
- ⑧ *Bearing pin*
- ⑨ *Seal*
- ⑨_a *O-Ring*
- ⑩ *Plug screw*
- ⑩_a *End plate*

Zwischenflanschklappe DKZ 110

Bei der Absperrklappe Baureihe 110 handelt es sich um eine dichtschießende Zwischenflanschklappe für Flansche nach DIN 2501. Es wird absolute Dichtigkeit nach DIN EN 12266 Leckrate A gewährleistet. Das Gehäuse ist einteilig, die Dichtmanschette ist in zwei Varianten austauschbar und fest einvulkanisiert erhältlich. Die Absperrklappe ist sowohl für feste und flüssige wie auch gasförmige Medien geeignet, Temperaturbereiche von - 40 bis + 200°C. Für Heißgase mit Temperaturen über 200°C ist diese Baureihe als Drosselklappe in metallisch dichtender Version erhältlich.

Merkmale der Warex-Klappe

- ▲ Wartungsfreie Ausführung
- ▲ Gehäuse mit hoher Eigentragfähigkeit
- ▲ Zentrisch gelagerte strömungsgünstig ausgebildete Klappenscheibe, mit spezieller Wellenverbindung gewährleisten absolute Dichtigkeit in beide Durchflußrichtungen
- ▲ Dichtungen austauschbar
- ▲ Dichtungen mit seitlichem Überstand und zusätzlicher Dichtleiste gewährleisten vollkommene Abdichtung zwischen Flanschen **ohne** zusätzliche Flanschdichtungen
- ▲ Preisgünstige Ausführung
- ▲ Wellenende und Armaturenkopf ausgebildet zum Aufbau der verschiedensten Antriebsmöglichkeiten, Schnittstellen nach DIN/ISO 5211
- ▲ In -Ex- Ausführung lieferbar, für den Einsatz in Zone 0/20 inkl. Baumusterprüfung

Materialspezifikationen:

Gehäuse:	Silumin, GG25, GGG40, Edelstahl
Klappenscheibe:	Stahl, Stahlguss, Edelstahl, GGG, PVDF, beschichtet, geschliffen und poliert
Manschette:	Perbunan, NBR, Hypalon, EPDM, Viton, Silikon, u.a. (s. Tabelle: Technische Daten).
Wellen + Zapfen:	Edelstahl 1.4571 + 1.4057 + 1.4542
Buchse:	MS, PTFE, Bronze
O-Ringe:	Perbunan, Viton

Butterfly Valve DKZ 110

Series 110 is a tight-seal interposed flange Valve for flanges as per DIN 2501. The Valves are absolutely air-tight in line with DIN EN 12266 Leak Rate A. The housing is one-piece, and the sealing sleeve comes in two designs - detachable or fixed (galvanised). The Shut-Off Valve is suitable for solid, liquid and gaseous media and the temperature range is from - 40 to + 200°C. This series is also available as a throttle valve (metalseal closure) for hot gases with a temperature over 200°C.

Features of the Warex Valve

- ▲ maintenance-free design
- ▲ largely self-supporting housing
- ▲ centrally-positioned valve disk designed to promote a good flow, with special shaft connection, giving an absolute seal in both directions of flow
- ▲ detachable seals
- ▲ seals with lateral overlap and an additional sealing rim give a perfect seal between the flanges **without** any extra flange seals
- ▲ reasonably-priced
- ▲ The shaft end and the armature head are designed to fit to a wide range of drives. Interfaces as per DIN/ISO 5211
- ▲ Also available in Ex version for the application in zone 0/20 inkl. EC-type examination

Materials Specifications:

Housing:	Silumin (Aluminium), GG25, GGG40, stainless steel
Valve Disk:	steel, stainless steel, GGG, PVDF, laminated, ground and polished
Sleeve:	Buna N, NBR, Hypalone, EPDM, Vitone, Silicone, amongst others (Table: Technical Data)
Shafts and Lugs:	stainless steel 1.4571 + 1.4057 + 1.4542
Stuffing Box:	MS, PTFE, bronze
O Rings:	Buna N, Vitone

ZWISCHENFLANSCHKLAPPE **DKZ 110 DZ**

BUTTERFLY VALVE



DKZ 110 DZ Zwischenflanschklappe / Butterfly Valve

Absperrklappe mit pneumatischem Drehantrieb, Elektromagnetventil und aufgebauter Makrolon-/Vestamidbox zur Aufnahme von Signalgebern.

- ▲ Nennweitenbereich: DN 50 - DN 600
- ▲ Betriebstemperatur: - 40°C bis + 200°C *
- ▲ Differenzdruck: bis 16 bar *
- ▲ Manschette austauschbar oder fest einvulkanisiert

* Einsatzgrenzen sind immer abhängig von Nennweite, Temperatur, Werkstoffkombination. Entscheidend sind die im Auftrag festgelegten Parameter.

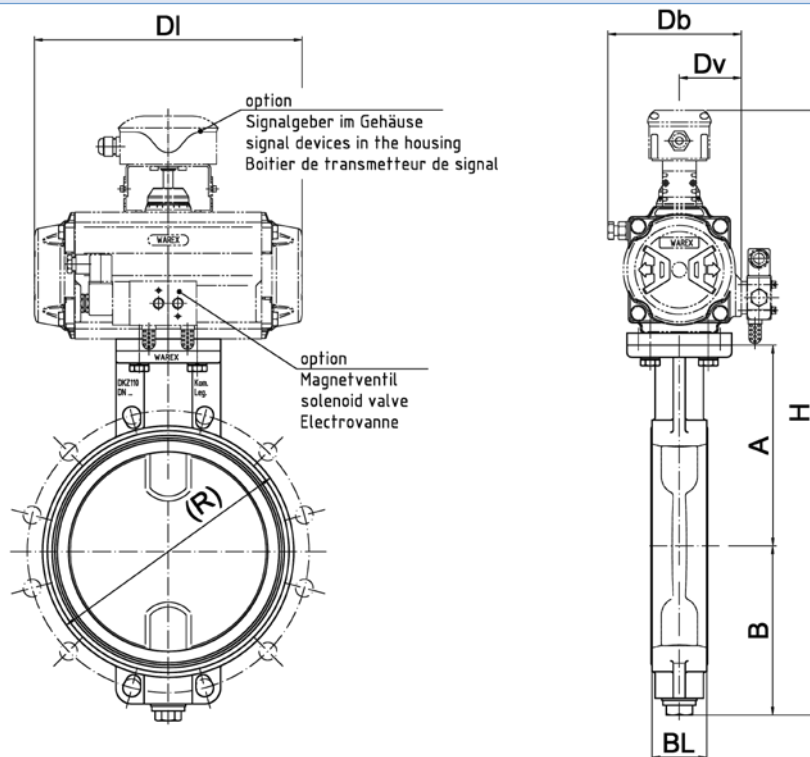
Butterfly Valve with pneumatic actuator solenoid Valve and limit switches.

- ▲ *Range of Nominal Widths: DN 50 - DN 600*
- ▲ *Operating Temperature: - 40°C to + 200°C **
- ▲ *Differential Pressure: up to 16 bar **
- ▲ *Sleeve detachable or galvanised*

** Operational limitations depend on nominal width, temperature and composite materials. Crucial are the parameter set in the confirmation.*

DKZ 110 DZ ZWISCHENFLANSCHKLAPPE

BUTTERFLY VALVE



DKZ 110 DZ Zwischenflanschklappe / Butterfly Valve

DN	A	B	(R)	BL	Antrieb actuator	DI	Dv	Db	(H)
50	110	70	98	39	DR 30	154	49	98	419
65	118	78	118	39	DR 30	154	49	98	432
80	125	85	134	39	DR 30	154	49	98	449
80	125	85	134	39	DR 60	204	51	107	466
100	135	97	154	39	DR 30	154	49	98	471
100	135	97	154	39	DR 60	204	51	107	488
125	163	123	183	44	DR 60	204	51	107	542
150	175	136	209	44	DR 100	241	57	119	608
150	175	136	209	44	DR 150	259	63	139	620
200	200	161	263	54	DR 150	259	63	139	657
200	200	161	263	54	DR 220	304	72	158	695
250	249	208	312	68	DR 220	304	72	158	743
250	249	208	312	68	DR 300	333	77	168	755
300	274	232	372	78	DR 300	333	77	168	804
300	274	232	372	78	DR 450	395	86	188	824
350	305	280	425	67	DR 450	395	86	188	903
350	305	280	425	67	DR 600	423	93	199	922
400	329	303	473	67	DR 600	423	93	199	969
400	329	303	473	67	RC 260 DA	380	75	144	918
450	400	337	539	102	RC 260 DA	380	75	144	1023
500	404	368	581	77	RC 260 DA	380	75	144	1058
500	404	368	581	77	RC 265 DA	390	76	152	1105
600	454	417	680	77	RC 265 DA	390	76	152	1214
600	454	417	680	77	RC 270 DA	600	110	220	1260

Hinweis: Flanschmaße finden sie in den Technischen Daten /
For flange dimensions please see technical data

Antriebsauslegung je nach Einsatzbedingungen abweichend /
Driving selection according to different operating conditions

() = Abweichungen möglich / May vary

We reserve all rights and changes
Technische und maßliche Änderungen vorbehalten