







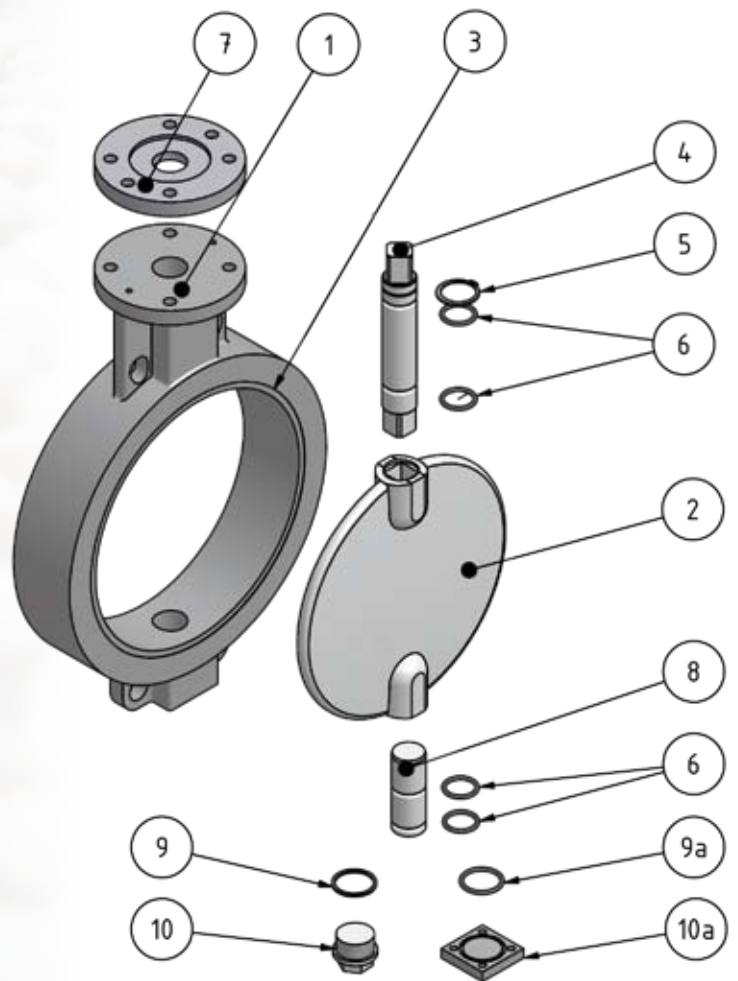
TYP/TYPE DKD

Bilder / Images	Typ / Type	Produkte / Products
	<b>DKD 103</b>	<ul style="list-style-type: none"> <li>• <b>Absperrklappe, metallisch dichtend, Vollflanschausführung - Einsatz zum Absperrren und Regeln bis 280°C</b></li> <li>• <i>Butterfly Valve, <u>metallically seated</u>, fullflange design - for use in the control range up to 280°C</i></li> </ul>
	<b>DKD 110</b>	<ul style="list-style-type: none"> <li>• <b>Absperrklappe, metallisch dichtend, Zwischenflanschausführung - Einsatz zum Absperrren und Regeln bis 280°C</b></li> <li>• <i>Butterfly Valve, <u>metallically seated</u>, wafer design - for use in the control range up to 280°C</i></li> </ul>
	<b>DKD / DKH</b>	<ul style="list-style-type: none"> <li>• <b>Absperrklappe, metallisch dichtend, Zwischenflanschausführung - Einsatz zum Absperrren und Regeln im Hochtemperaturbereich</b></li> <li>• <i>Butterfly Valve, <u>metallically seated</u>, wafer design - for use in the control, regulation and high temperature range</i></li> </ul>
	<b>DKD-AK</b>	<ul style="list-style-type: none"> <li>• <b>Absperrklappe, metallisch dichtend in Doppelflanschausführung - insbesondere für große Nennweiten</b></li> <li>• <i>Butterfly Valve <u>metallically seated</u>, double flange design - specially for large nominal width</i></li> </ul>

# ABSPERRKLAPPEN METALLISCH DICHTEND

## BUTTERFLY VALVES METALLIC SEATED

# DKD



### Pos.

- ① Gehäuse
- ② Klappenscheibe
- ③ eingeschrumpfter Dichtring
- ④ Welle
- ⑤ Sicherungsring
- ⑥ O-Ringe
- ⑦ Zwischenflansch / Laterne
- ⑧ Zapfen
- ⑨ Dichtring
- ⑨<sub>a</sub> O-Ring
- ⑩ Verschlusschraube
- ⑩<sub>a</sub> Endplatte

### Item.

- ① *Body*
- ② *Valve Disc*
- ③ *Shrivelled sealing ring*
- ④ *Shaft*
- ⑤ *Retaining ring*
- ⑥ *O-Rings*
- ⑦ *Connection flange*
- ⑧ *Bearing pin*
- ⑨ *Seal*
- ⑨<sub>a</sub> *O-Ring*
- ⑩ *Plug screw*
- ⑩<sub>a</sub> *End plate*

## Absperrklappe metallisch dichtend DKD

Neben den weichdichtenden Klappen (Elastomer ausgekleidet) werden die metallisch dichtenden Klappen hergestellt. Diese weisen je nach Ausführung und Nennweite bis zu 2 % Leckage (Flächenäquivalent) auf. Bevorzugt werden diese Klappen für hohe Temperaturen eingesetzt. Sonderausführungen sind für Temperaturen bis zu 1100°C lieferbar. Häufig werden die Klappen auch als Siloverschluss für Schüttgüter eingesetzt, insbesondere wenn es gilt, eine Kontamination des Produktes mit dem Gummiabrieb der Dichtung zu vermeiden.

### Merkmale der Warex-Klappe

- ▲ Einsetzbar abhängig von der Ausführung für Temperaturen bis 1100 °C
- ▲ Durchschlagende oder anschlagende Klappen haben eine Leckage von 0,5 bis 2 %
- ▲ Doppelsexzentrische Klappen lieferbar mit Dichtigkeit gem. DIN 12266 Leckrate B
- ▲ In der Regel höhere Lebensdauer als weichdichtende Klappen
- ▲ Bei großen Nennweiten deutlich kostengünstiger als weichdichtende Klappen
- ▲ In zentrischer Ausführung niedriges Drehmoment (abhängig vom Produkt)
- ▲ Auch in Ex-Ausführung für den Einsatz in Zone 0 / 20, gemäß Baumusterprüfung BVS03AtexH026X, lieferbar
- ▲ Wellen und Armaturenkopf ausgebildet zum Aufbau der verschiedensten Antriebsmöglichkeiten, Schnittstellen nach DIN/ISO 5211

### Materialspezifikation:

<b>Gehäuse:</b>	Silumin, Stahl, Edelstahl, H11, Sonderwerkstoffe
<b>Klappenscheibe:</b>	Silumin, Stahl, Edelstahl, H11, Sonderwerkstoffe
<b>Wellen:</b>	Edelstahl, Sonderwerkstoffe
<b>Wellendichtung:</b>	O-Ringe, Stopfbuchspackung

## Butterfly Valve metallic seated DKD

*Metallically sealing Valves are produced in addition to the soft sealing Valves (elastomer lined). These show a nominal width up to 2% of leakage (surface equivalent) according to their construction. These Valves are used preferentially for high temperatures. Special equipment is available for temperatures up to 1100°C. Often the Valves are used as well as a silo lock for bulk material, particularly if it is necessary to avoid a contamination of the product with the elastic wear of the seal.*

### Features of the Warex Valve

- ▲ depending on the construction applicable for temperatures till 1100 °C
- ▲ sweeping or slinging Valves have a leakage from 0.5 to 2 %
- ▲ Double-eccentric Valves available with a density according to DIN 12266 leakage rate B
- ▲ a generally higher lifetime than soft sealing Valves
- ▲ within a higher nominal size considerably cheaper as soft sealing Valves
- ▲ in centric execution low torque (depending on the product)
- ▲ also available in EX version for the application in zone 0 / 20, according to type test BVS03AtexH026X
- ▲ Shafts and armature head qualified for the construction of the different drive possibilities, cutting sites after DIN / ISO 5211

### Material specification:

<b>Body:</b>	Silumin, steel, stainless steel, H11, special materials
<b>Valve:</b>	Silumin, steel, stainless steel, H11, special materials
<b>Shafts:</b>	stainless steel, special materials
<b>Shaft seal:</b>	O-rings, stuffing box

# ABSPERRKLAPPE METALLISCH DICHTEND **DKD 103**

BUTTERFLY VALVE METALLIC SEATED



## DKD 103 Absperrklappe metallisch dichtend / Butterfly Valve metallic seated

Absperrklappe, metallisch dichtend, Vollflanschausführung - Einsatz zum Absperrn und Regeln bis 280°C.

- ▲ Nennweitenbereich: DN 50 - DN 1200
- ▲ Betriebstemperatur: - 40°C bis + 280°C \*
- ▲ Dichtring Stahl / Edelstahl
- ▲ Leckage: ca. 0,5 % - 2 % - Flächenäquivalent

\* Einsatzgrenzen sind immer abhängig von Nennweite, Temperatur, Werkstoffkombination. Entscheidend sind die im Auftrag festgelegten Parameter.

Butterfly Valve, metallically seated, full flange design - for use in the control range up to 280°C.

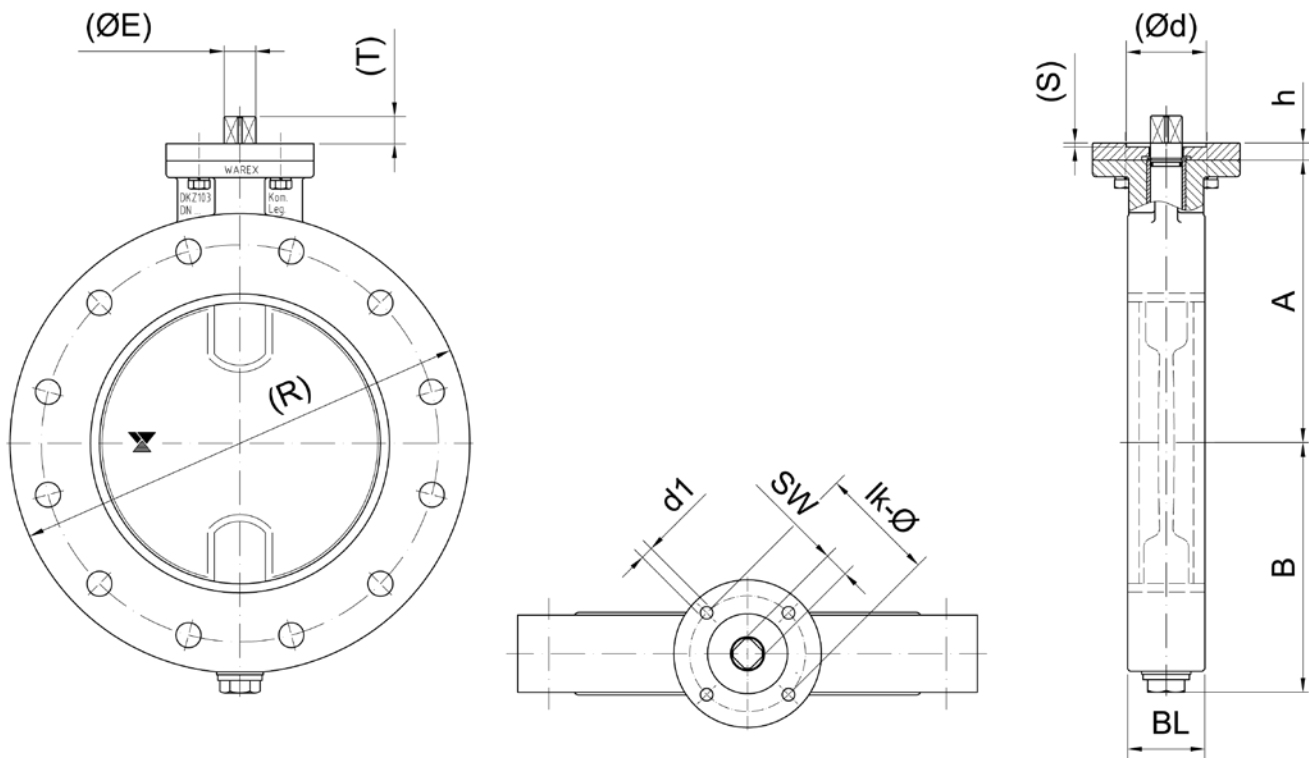
- ▲ Range of Nominal Widths: DN 50 - DN 1200
- ▲ Operating Temperature: - 40°C to + 280°C \*
- ▲ Sealing ring Steel / Special Steel
- ▲ Leakage: from about 0,5 % to 2 % - surface equivalent

\* Operational limitations depend on nominal width, temperature and composite materials. Crucial are the parameter set in the confirmation.



# DKD 103 ABSPERRKLAPPE METALLISCH DICHTEND

## BUTTERFLY VALVE METALLIC SEATED



### DKD 103 Absperrklappe metallisch dichtend / Butterfly Valve metallic seated

DN	A	B	h	(R)	(T)	BL	ØdxS	(ØE)	lk-Ø	d1	SW
50	110	85	38	165	13	43	35 x 3	14	50	7	11
65	118	88	38	185	13	46	35 x 3	14	50	7	11
80	125	95	38	200	13	46	35 x 3	14	50	7	11
100	135	105	38	219	13	52	35 x 3	14	50	7	11
125	163	143	53	250	19	56	55 x 3	23	70	9	17
150	175	155	53	285	19	56	55 x 3	23	70	9	17
200	200	180	53	340	19	60	55 x 3	23	70	9	17
250	249	208	15	406	24	68	70 x 3	28	102	11	22
300	274	233	15	440	24	78	70 x 3	28	102	11	22
350	305	263	15	502	24	78	70 x 3	28	102	11	22
400	329	290	15	560	24	102	70 x 3	28 / 33	102	11	22 / 27
450	400	336	15	628	28	102	85 x 3	36	125	13	27
500	435	359	15	667	28	110	85 x 3	36	125	13	27
600	493	413	15	780	28	110	85 x 3	36	125	13	27
700	554	478	15	895	36	130	100 x 4	48	140	17	36
800	610	528	15	1015	36	130	100 x 4	48	140	17	36
900	656	583	15	1110	46	130	130 x 5	60	165	21	46
1000	694	630	15	1230	46	140	130 x 5	60	165	21	46
1100	750	695	15	1320	46	150	130 x 5	60	165	21	46
1200	806	773	15	1410	46	150	130 x 5	60	165	21	46

Hinweis: Flanschmaße finden sie in den Technischen Daten /  
For flange dimensions please see technical data

() = Abweichungen möglich / May vary

We reserve all rights and changes  
Technische und maßliche Änderungen vorbehalten

# ABSPERRKLAPPE METALLISCH DICHTEND **DKD 110**

BUTTERFLY VALVE METALLIC SEATED



## DKD 110 Absperklappe metallisch dichtend / Butterfly Valve metallic seated

Absperklappe, metallisch dichtend, Zwischenflanschausführung - Einsatz zum Absperren und Regeln bis 280°C.

- ▲ Nennweitenbereich: DN 50 - DN 600
- ▲ Betriebstemperatur: - 40°C bis + 280°C \*
- ▲ Dichtring Stahl / Edelstahl
- ▲ Leckage: ca. 0,5 % - 2 % - Flächenäquivalent

\* Einsatzgrenzen sind immer abhängig von Nennweite, Temperatur, Werkstoffkombination. Entscheidend sind die im Auftrag festgelegten Parameter.

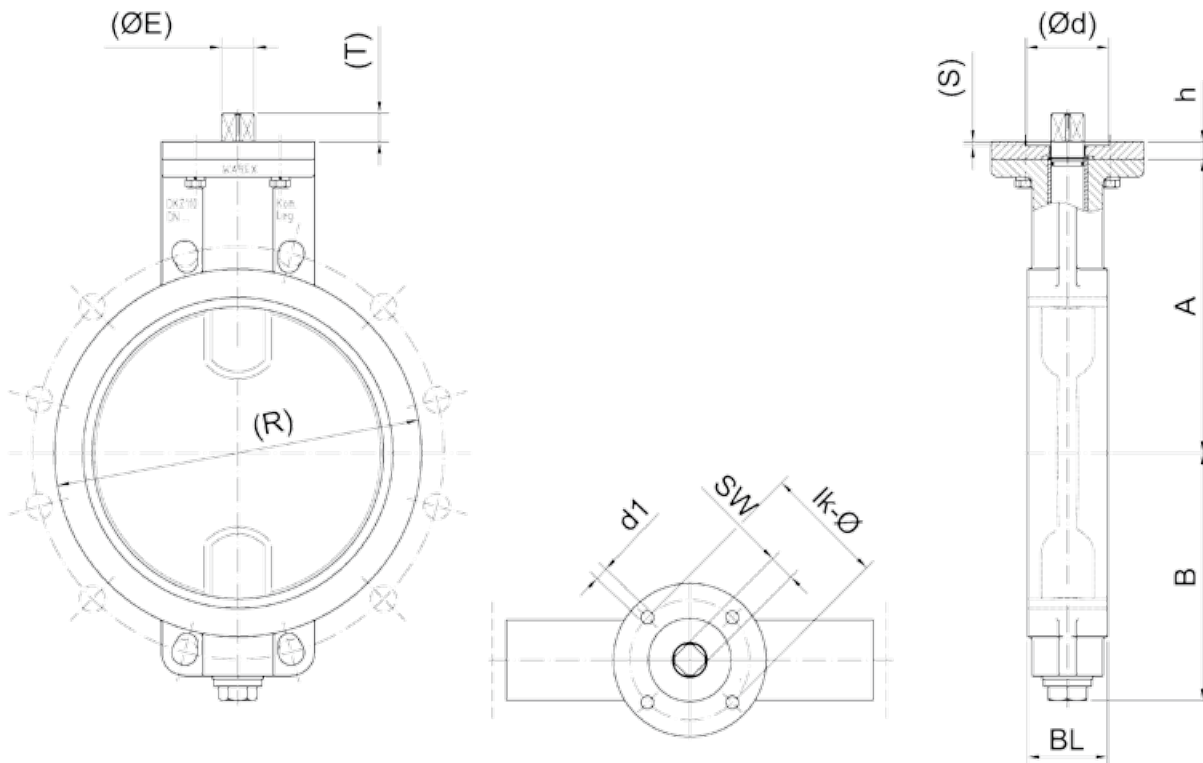
Butterfly Valve, metallically seated, wafer design - shut off and control valve up to 280°C.

- ▲ Range of Nominal Widths: DN 50 - DN 600
- ▲ Operating Temperature: - 40°C to + 280°C \*
- ▲ Sealing ring Steel / Special Steel
- ▲ Leakage: from about 0,5 % to 2 % - surface equivalent

\* Operational limitations depend on nominal width, temperature and composite materials. Crucial are the parameters set in the confirmation.

# DKD 110 ABSPERRKLAPPE METALLISCH DICHTEND

## BUTTERFLY VALVE METALLIC SEATED



### DKD 110 Absperrklappe metallisch dichtend / Butterfly Valve metallic seated

DN	A	B	h	(R)	(T)	BL	ØdxS	(ØE)	lk-Ø	d1	SW
50	110	70	38	98	13	39	35 x 3	14	50	7	11
65	118	78	38	118	13	39	35 x 3	14	50	7	11
80	125	85	38	134	13	39	35 x 3	14	50	7	11
100	135	97	38	154	13	39	35 x 3	14	50	7	11
100	135	97	38	154	15	39	35 x 3	18	50	7	14
125	163	123	53	183	19	44	55 x 3	23	70	9	17
150	175	136	53	209	19	44	55 x 3	23	70	9	17
200	200	161	53	263	19	54	55 x 3	23	70	9	17
250	249	208	15	312	24	68	70 x 3	28	102	11	22
300	274	232	15	372	24	78	70 x 3	28	102	11	22
350	305	280	15	425	26	67	85 x 3	34	125	13	27
400	329	303	15	473	26	67	85 x 3	34	125	13	27
450	400	337	15	539	28	102	85 x 3	36	125	13	27
500	404	368	15	581	28	77	85 x 3	36	125	13	27
600	454	417	15	680	28	77	85 x 3	36	125	13	27

Hinweis: Flanschmaße finden sie in den Technischen Daten /  
For flange dimensions please see technical data

() = Abweichungen möglich / May vary

We reserve all rights and changes  
Technische und maßliche Änderungen vorbehalten