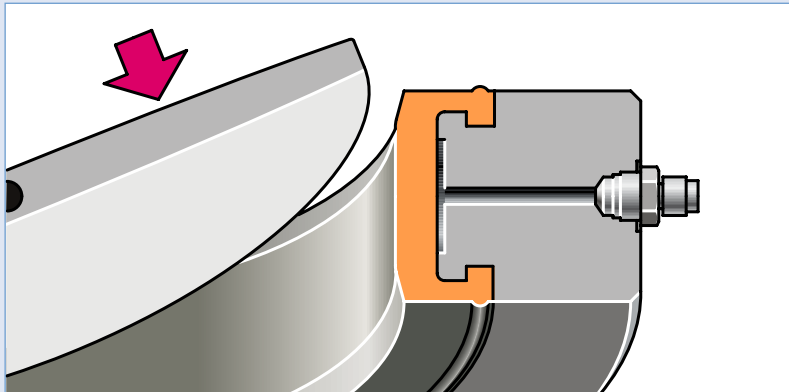




TYP/TYPE DKZ APS®

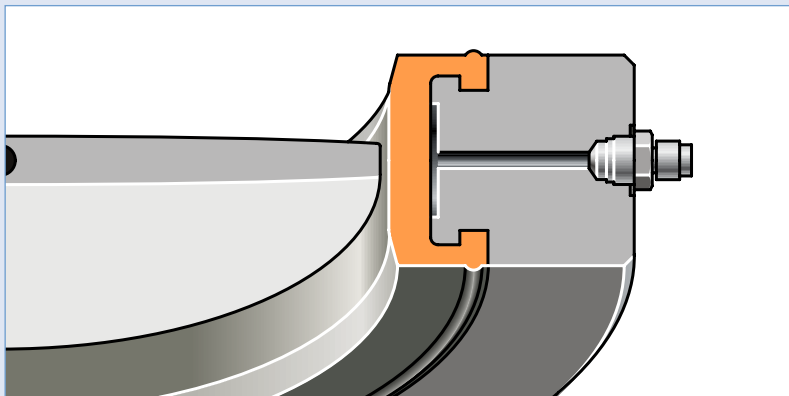


**1. Klappe geöffnet**

freier Durchgang für den Produktstrom

**1. Valve open**

sealing element slack

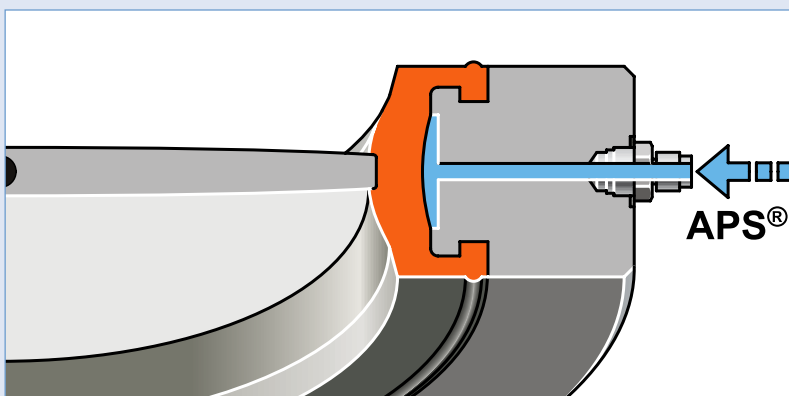


**2. Klappe geschlossen**

jedoch keine Berührung von Dichtelement und Klappenscheibe, somit kein mechanischer Verschleiss

**2. Valve closed**

however no contact of sealing element and disc, thus no mechanical abrasion. By controllable pressure of the sealing element on the disc there is a constant and gentle seal



**3. Klappe geschlossen**

durch steuerbaren Anpressdruck des Dichtelements an die Klappenscheibe konstante, schonende Abdichtung

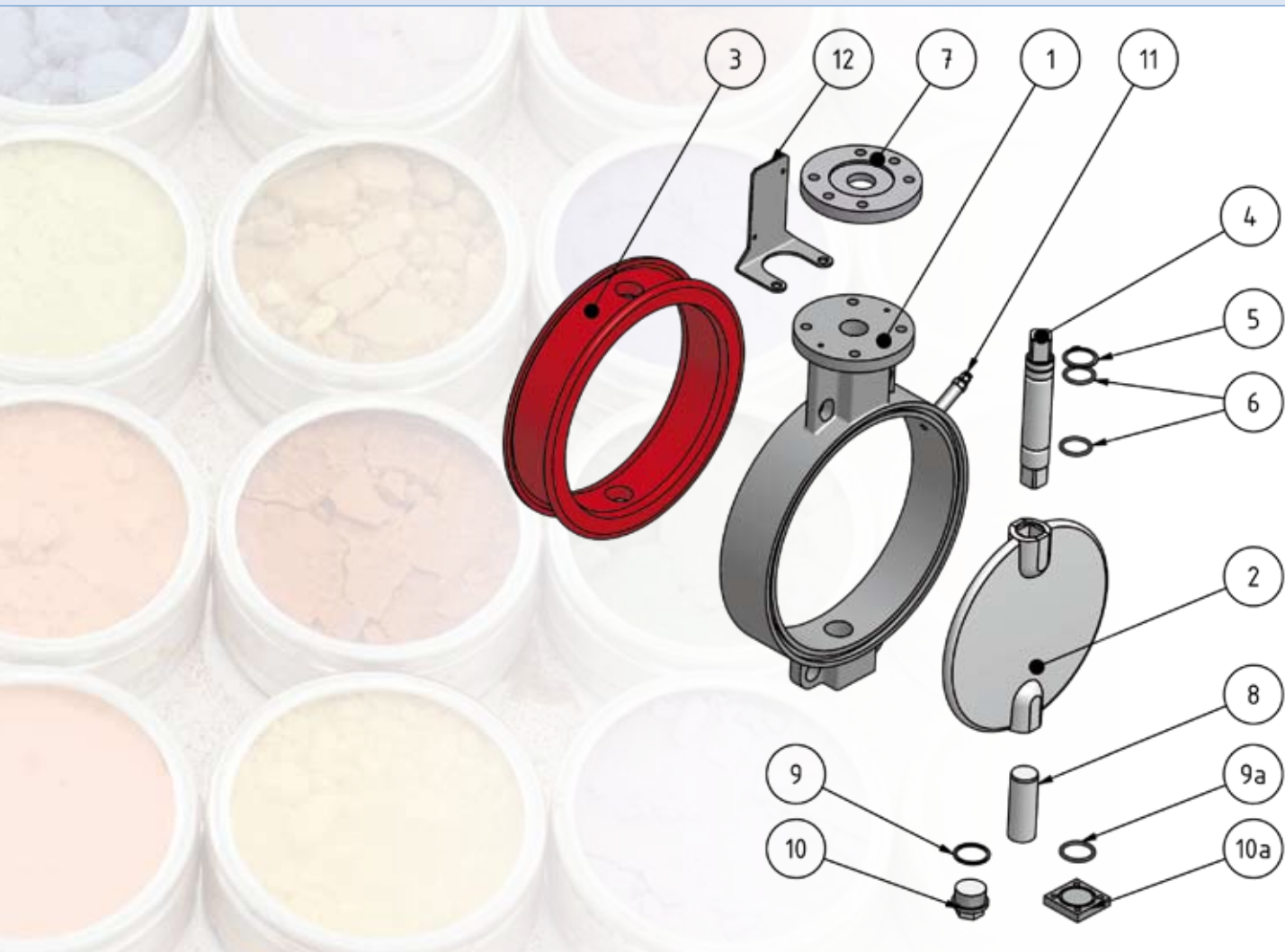
**3. Valve closed**

however no contact of sealing element and disc, thus no mechanical abrasion. By controllable pressure of the sealing element on the disc there is a constant and gentle seal

APS® = Air Pressure Sealing

# ZENTRISCHE APS®-KLAPPEN DKZ 110 APS®

CENTRIC APS®-VALVES



## Pos.

- ① Gehäuse
- ② Klappenscheibe
- ③ Manschette
- ④ Welle
- ⑤ Sicherungsring
- ⑥ O-Ringe
- ⑦ Zwischenflansch / Laterne
- ⑧ Zapfen
- ⑨ Dichtring
- ⑨<sub>a</sub> O-Ring
- ⑩ Verschlusschraube
- ⑩<sub>a</sub> Endplatte
- ⑪ Luftanschluss APS®
- ⑫ Konsole für APS® Steuerung

## Item.

- ① Body
- ② Valve Disc
- ③ Seat
- ④ Shaft
- ⑤ Retaining ring
- ⑥ O-Rings
- ⑦ Connection flange
- ⑧ Bearing pin
- ⑨ Seal
- ⑨<sub>a</sub> O-Ring
- ⑩ Plug screw
- ⑩<sub>a</sub> End plate
- ⑪ Air connection APS®
- ⑫ Mounting bracket for APS® control

## Zentrische APS®-Klappe DKZ 110 APS®

APS®-Ausführung (Air-Pressure-Sealing) besagt, dass in Klappenstellung ZU das Dichtelement pneumatisch an den Umfang der Klappenscheibe angepresst wird. Durch den gleichbleibenden Anpressdruck des Dichtelementes an die Klappenscheibe ist auch noch bei leichten Verschleißerscheinungen eine konstante Druckdichtheit gewährleistet. Somit ergibt sie eine besondere Eignung für schleißende Schüttgüter. Die Absperrklappen können, abhängig vom verwendeten Dichtungsmaterial, in einem Temperaturbereich von -40°C bis +200°C eingesetzt werden. Zur Ansteuerung der pneumatischen Dichtung bietet Warex verschiedene Lösungen an bei denen die Dichtung ggfs. mit Vakuumunterstützung evakuiert werden kann, bzw. die Dichtung mit Stickstoff beaufschlagt werden kann.

### Merkmale der Warex-Klappe

- ▲ Minimierter Verschleiß, da Betätigung nahezu reibungsfrei
- ▲ Deutlich verlängerte Standzeit bei schleißenden (nicht klebrigen) Produkten
- ▲ Deutlich niedrigeres Drehmoment, somit kleinere Antriebe
- ▲ Wartungsfreie Ausführung
- ▲ Dichtungen in der Regel austauschbar
- ▲ Auch in Ex-Ausführung für den Einsatz in Zone 0/20, gemäß Baumusterprüfung BVS03Atex-H024X, lieferbar
- ▲ Dichtungen mit seitlichem Überstand und zusätzlicher Dichtleiste gewährleisten vollkommene Abdichtung zwischen Flanschen ohne zusätzliche Flanschdichtungen
- ▲ Wellen und Armaturenkopf ausgebildet zum Aufbau der verschiedensten Antriebsmöglichkeiten, Schnittstellen nach DIN/ISO 5211

### Materialspezifikationen:

<b>Gehäuse:</b>	Silumin, GG25, GGG40, Edelstahl
<b>Klappenscheibe:</b>	Stahl, Stahlguss, Edelstahl, GGG, PVDF, beschichtet, geschliffen und poliert
<b>Manschette:</b>	Perbunan, NBR, Hypalon, EPDM, Viton, Silikon, u.a. (s. Tabelle: Technische Daten)
<b>Wellen + Zapfen:</b>	Edelstahl 1.4571 + 1.4057 + 1.4542
<b>Buchse:</b>	MS, PTFE, Bronze
<b>O-Ringe:</b>	Perbunan, Viton

## Centric APS®-Valve DKZ 110 APS®

The APS® construction indicates that the sealing element is pressed pneumatically to the perimeter of the disk in flap position "closed"! Steady pressure tightness is still guaranteed with slight wears by the constant contact pressure of the sealing element of the flap Valve. Therefore it shows a special suitability for abrasive bulk material. The shut-off Valve can be employed depending on the used sealing material in a temperature range of -40°C up to +200°C. For the triggering of the pneumatic seal Warex offers different solutions in which the seal can, if necessary, escape freely with vacuum support or be charged with nitrogen.

### Characteristics of the Warex Valve:

- ▲ minimized wear, by operation nearly frictionless
- ▲ considerably extended durability with abrasive (non-adhesive) products
- ▲ considerably lower torque, therefore smaller drives
- ▲ maintenance-free design
- ▲ exchangeable seals
- ▲ EX type for application in 0/20 zones according to EC Type Examination BVS03/Atex-H024X
- ▲ Seals with a lateral projection and an additional seal face guarantee a perfect sealing between flanges without additional flange seals
- ▲ Shafts and armature head qualified for the construction of the different drive possibilities, cutting point according to DIN/ISO 5211

### Materials Specifications

<b>Housing:</b>	Silumin (Aluminium), GG25, GGG40, stainless steel
<b>Valve Disk:</b>	steel, stainless steel, GGG, PVDF, laminated, ground and polished
<b>Sleeve:</b>	Buna N, NBR, Hypalone, EPDM, Vitone, Silicone, amongst others (Table: Technical Data)
<b>Shafts and Lugs:</b>	stainless steel 1.4571 + 1.4057 + 1.4542
<b>Stuffing Box:</b>	MS, PTFE, bronze
<b>O Rings:</b>	Buna N, Vitone

# ZENTRISCHE APS®-KLAPPE DKZ 110 APS® DZ

CENTRIC APS®-VALVE



## DKZ 110 APS® DZ Zentrische APS®-Klappe / Centric APS®-Valve

Absperrklappe mit pneumatisch beaufschlagter Dichtmanschette hier mit pneumatischem Drehantrieb.

- ▲ Nennweitenbereich: DN 50 - DN 450
- ▲ Betriebstemperatur: - 40°C bis + 200°C \*
- ▲ Differenzdruck: bis 6 bar \*
- ▲ Manschette austauschbar

\* Einsatzgrenzen sind immer abhängig von Nennweite, Temperatur, Werkstoffkombination. Entscheidend sind die im Auftrag festgelegten Parameter.

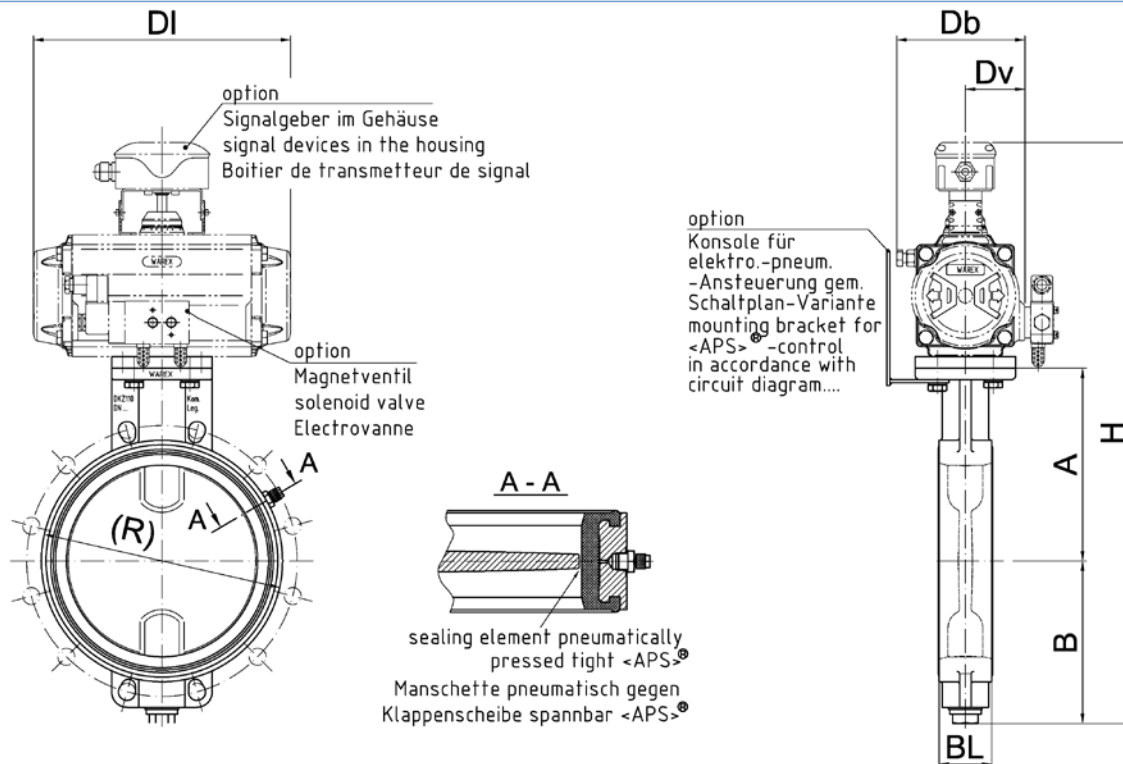
*Butterfly Valve with pneumatically charged sealing here with pneumatic actuator.*

- ▲ *Range of Nominal Widths: DN 50 - DN 450*
- ▲ *Operating Temperature: - 40°C to + 200°C \**
- ▲ *Differential Pressure: up to 6 bar \**
- ▲ *Sleeve detachable*

*\* Operational limitations depend on nominal width, temperature and composite materials. Crucial are the parameter set in the confirmation.*

# DKZ 110 APS® DZ ZENTRISCHE APS®-KLAPPE

## CENTRIC APS®-VALVE



### DKZ 110 APS® DZ Zentrische APS®-Klappe / Centric APS®-Valve

DN	A	B	(R)	BL	Antrieb <i>actuator</i>	DI	Dv	Db	(H)
50	110	70	98	39	DR 30	154	49	98	419
65	118	78	118	39	DR 30	154	49	98	432
80	125	85	134	39	DR 30	154	49	98	449
80	125	85	134	39	DR 60	204	51	107	466
100	135	97	154	39	DR 30	154	49	98	471
100	135	97	154	39	DR 60	204	51	107	488
125	163	123	183	56	DR 60	204	51	107	542
150	175	155	218	56	DR 60	204	51	107	601
150	175	155	218	56	DR 100	241	57	119	614
200	200	161	263	54	DR 100	241	57	119	645
200	200	161	263	54	DR 150	259	63	139	657
250	249	208	312	68	DR 220	304	72	158	743
300	274	232	372	78	DR 220	304	72	158	782
300	274	232	372	78	DR 300	333	77	168	804
350	305	280	425	78	DR 300	333	77	168	873
350	305	280	425	78	DR 450	395	86	188	893
400	329	303	473	102	DR 450	395	86	188	950
400	329	303	473	102	DR 600	423	93	199	989
450	400	337	539	102	DR 600	423	93	199	1064

Hinweis: Flanschmaße finden sie in den Technischen Daten /  
For flange dimensions please see technical data

() = Abweichungen möglich / May vary

Antriebsauslegung je nach Einsatzbedingungen abweichend /  
Driving selection according to different operating conditions

We reserve all rights and changes  
Technische und maßliche Änderungen vorbehalten